

Ventilator-Verschlussklappen

Selbsttätige Ausführung / Typ WSK EX  (explosionsgeschützt)



- Ex-geschützte Verschlussklappe einsetzbar in Verbindung mit Geräten, die den Anforderungen der ATEX-Richtlinie 94/9/EG entsprechen
- Geprüft gemäß IEC 93/VDE 0303 Teil 30 und für folgende explosionsgefährdete Bereiche zugelassen (nach EXAM 1100/101/06 BVS-BI):
 - Gas- bzw. Lösemitteldampf / Luftgemische: Zone 1 und Zone 2
 - Staub- / Luftgemische: Zone 21 und Zone 22
- Einsatzbereiche: Akkumulatorenstationen, Nahrungsmittelindustrie, Textil-, Produktions-, Zerkleinerungs- und Montagebetriebe in Ex-gefährdeten Bereichen
- Einsetzbar in Temperaturbereichen von -30 °C bis +60 °C
- Maximale Strömungsgeschwindigkeit 10 m/s
- Öffnungswinkel 85°
- Die Verschlussklappe muss fachgerecht montiert und nach den VDE-Richtlinien geerdet werden



Abb.: WSK 40 EX

- Jede Verschlussklappe ist einzeln im Karton verpackt inkl. eines Befestigungssatzes (Bohrungsdurchmesser 5 mm)
- Anzahl der Lamellen variiert mit Größe der Verschlussklappe
- WSK 55 EX - 65 EX ein Feld mit Mittelsteg
- Druckverlustdiagramm **siehe Seite 8**
- Ex-geschützte Verschlussklappen können auch in den Größen Typ WSK 70 EX - WSK 110 EX gefertigt werden; Zeichnungen und Abmessungen **siehe Seite 9**
- Als Sondergröße (WSK-S EX) in allen Größen lieferbar, weitere Ausführungen auf Anfrage

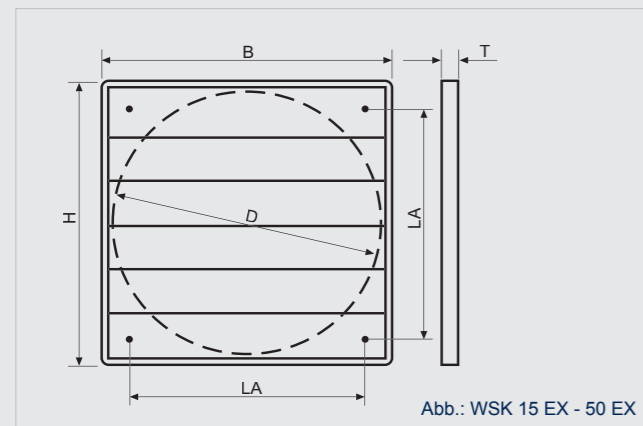


Abb.: WSK 15 EX - 50 EX

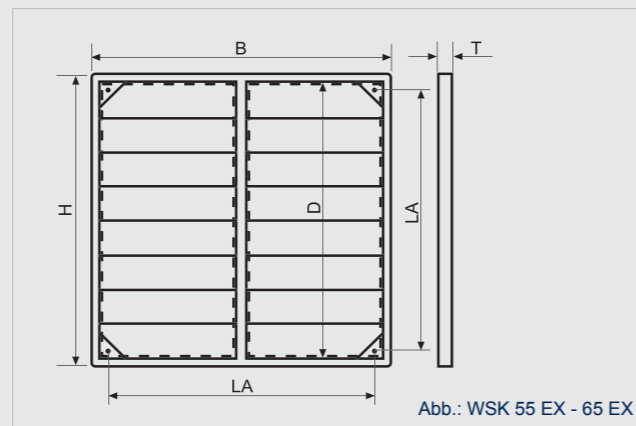


Abb.: WSK 55 EX - 65 EX

Typ	Artikelnummer		D	H/B	LA	T	Freier Querschnitt (cm ²)
	Schwarz						
WSK 15 EX	60000030		160	195	140	22	196
WSK 20 EX	60000040		209	242	182	21	336
WSK 25 EX	60000050		258	294	232	26	507
WSK 30 EX	60000060		309	346	276	25	732
WSK 35 EX	60000070		359	396	311	25	987
WSK 40 EX	60000080		422	462	366	26	1356
WSK 45 EX	60000090		462	501	396	30	1626
WSK 50 EX	60000100		505	548	443	30	1942
WSK 55 EX*	60000110		564	604	522	28	3019
WSK 65 EX*	60000120		655	696	628	30	3969

Maßangaben in mm. Technische Änderungen vorbehalten.

schwarz ~ RAL 9005
* mit Mittelsteg



Ventilator-Verschlussklappen

Selbsttätige Ausführung / Typ WSKL für hohe Luftgeschwindigkeiten



- Kunststoff-Ventilator-Verschlussklappe zur Entlüftung
- Selbsttätig öffnende und schließende Lamellen
- Außenwitterungs-Beständigkeit (UV-stabil)
- Einsetzbar in Temperaturbereichen von -30 °C bis +60 °C
- Maximale Strömungsgeschwindigkeit 20 m/s
- Öffnungswinkel 85°
- Spezifisch ausgelegte Konstruktion garantiert eine lange Lebensdauer
- Hergestellt aus Qualitätskunststoff mit positiver Ökobilanz
- Anzahl der Lamellen variiert mit Größe der Verschlussklappe
- WSKL 55 – 65 ein Feld mit Mittelsteg
- Jede Verschlussklappe ist einzeln im Karton verpackt inkl. eines Befestigungssatzes (Bohrungsdurchmesser 5 mm)



Abb.: WSKL

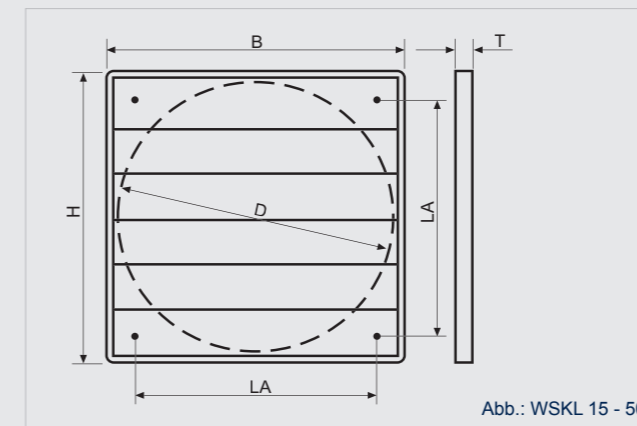


Abb.: WSKL 15 - 50

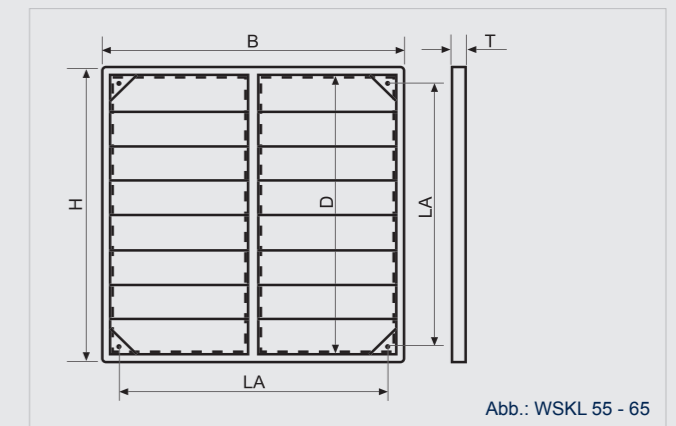


Abb.: WSKL 55 - 65

Typ	Artikelnummer		D	H/B	LA	T	Freier Querschnitt (cm ²)
	Hellgrau						
WSKL 15	20000420		159	195	140	22	196
WSKL 20	20000480		210	243	182	21	336
WSKL 25	20000490		258	294	232	26	507
WSKL 30	20000500		310	346	276	26	732
WSKL 35	20000510		360	397	310	26	987
WSKL 40	20000520		422	462	366	26	1356
WSKL 45	20000530		462	501	396	31	1626
WSKL 50	20000540		505	548	443	31	1942
WSKL 55*	20000550		563	603	520	28	3019
WSKL 65*	20000560		655	696	628	31	3969

Maßangaben in mm. Technische Änderungen vorbehalten.

hellgrau ~ RAL 7035
* mit Mittelsteg

